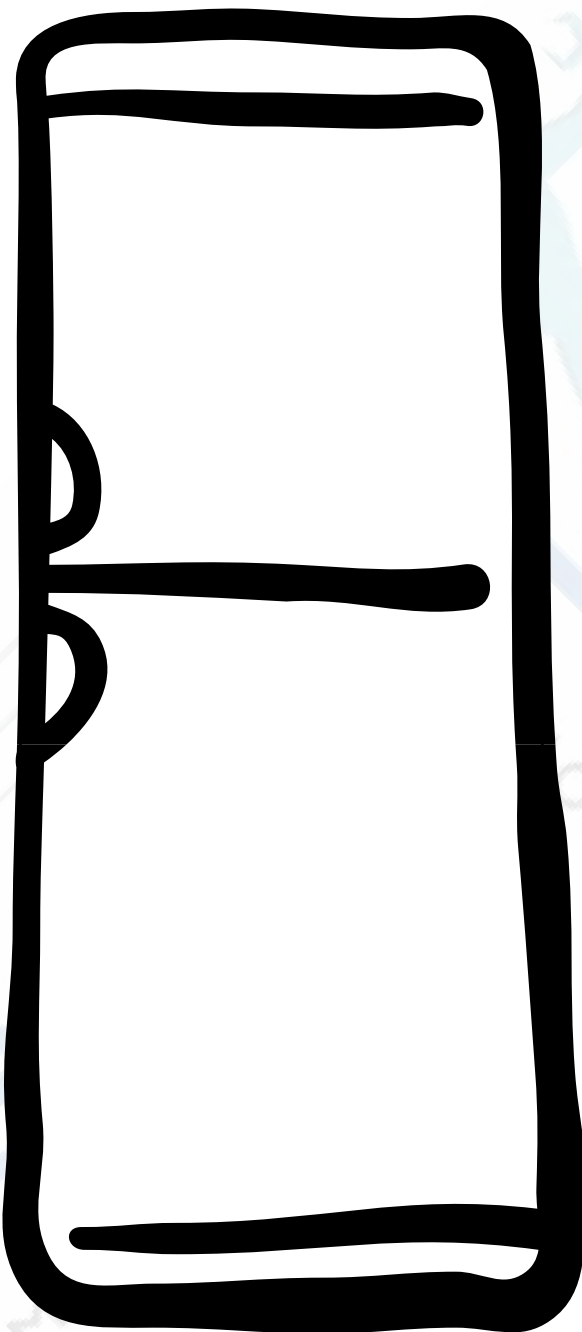


ХОЛОДИЛЬНИК-МОРОЗИЛЬНИК
ИНСТРУКЦИЯ ПО ЭКСПЛУАТАЦИИ



ERB3808

УКАЗАНИЯ ПО БЕЗОПАСНОСТИ ЭКСПЛУАТАЦИИ

Ваш новый холодильник может обладать функциями, которых не было в Вашем предыдущем холодильнике. Поэтому с настоящей инструкцией следует тщательно ознакомиться. Инструкцию следует сохранить, для того чтобы ею можно было воспользоваться позже или передать её возможному новому владельцу холодильника.

ЭКСПЛУАТАЦИЯ

- Данный холодильник предназначен для хранения продуктов питания в обычных бытовых условиях в соответствии с настоящей инструкцией.
- Как в холодильнике, так и в морозильном отделении не следует хранить взрывоопасных газов или жидкостей, так как это может привести к травмам и повреждениям имущества.
- К расположенным внутри и в задней части холодильника деталям системы охлаждения нельзя прикасаться острыми предметами. В случае возникновения пробоя в системе охлаждения холодильник повредится и хранящиеся в нём продукты придут в негодность.
- В морозильном отделении не следует хранить газированных напитков или бутылок с жидкостью, так как бутылки могут треснуть.
- Холодильник тяжёлый, его края или выступающие части могут оказаться острыми. При перемещении холодильника следует соблюдать осторожность и пользоваться защитными перчатками.

ДЕТИ

- Позаботьтесь о том, чтобы дети не играли с регуляторами и внутренними деталями холодильника.

ЧТО ДЕЛАТЬ СО СТАРЫМ ХОЛОДИЛЬНИКОМ

Выньте вилку из розетки и обрежьте кабель питания как можно ближе к задней панели холодильника. Удостоверьтесь в том, что все замки и защёлки сняты с холодильника во избежание несчастных случаев с маленькими детьми. Лучше всего снять дверь полностью.

Постарайтесь не повредить систему охлаждения холодильника. Изоляция и система охлаждения могут содержать в себе вредные для озонной оболочки материалы. По этой же причине холодильник следует сдать на соответствующий пункт утилизации.

ВНИМАНИЕ: в Вашем новом холодильнике вредные для озонной оболочки материалы отсутствуют. В инструкции имеется более подробная информация.

Информация, касающаяся сдачи старого холодильника в пункт утилизации, может быть получена в соответствующих инстанциях, отвечающих за обработку отходов.

СОДЕРЖАНИЕ

УКАЗАНИЯ ПО БЕЗОПАСНОСТИ ЭКСПЛУАТАЦИИ

Что делать со старым холодильником

СОДЕРЖАНИЕ

ОПИСАНИЕ ХОЛОДИЛЬНИКА

Контрольная панель

ПЕРЕД НАЧАЛОМ ЭКСПЛУАТАЦИИ

ЭКСПЛУАТАЦИЯ ХОЛОДИЛЬНИКА

Включение питания и регулирование температуры 4
Отключение питания 4
Температура внутри холодильника 5
Измерение температуры 5
Аварийный сигнал и другие функции 5
Внутреннее пространство холодильника 6

ЭКСПЛУАТАЦИЯ МОРОЗИЛЬНИКА

Включение питания и регулирование температуры 6
Отключение питания 6
Аварийный сигнал и другие функции 7
Замораживание продуктов 8
Температура внутри морозильника 8
Сроки хранения продуктов 8
Размораживание 8

Внутреннее пространство морозильника 9

ПРАКТИЧЕСКИЕ СОВЕТЫ

Советы по экономии энергии 9
Экология 10
Охрана окружающей среды 10

УХОД

Снятие вентиляционной решётки 10
Чистка 10
Замена лампочки внутреннего освещения 10
Если холодильник не используется 11
Размораживание морозильника 11
Размораживание холодильника 11

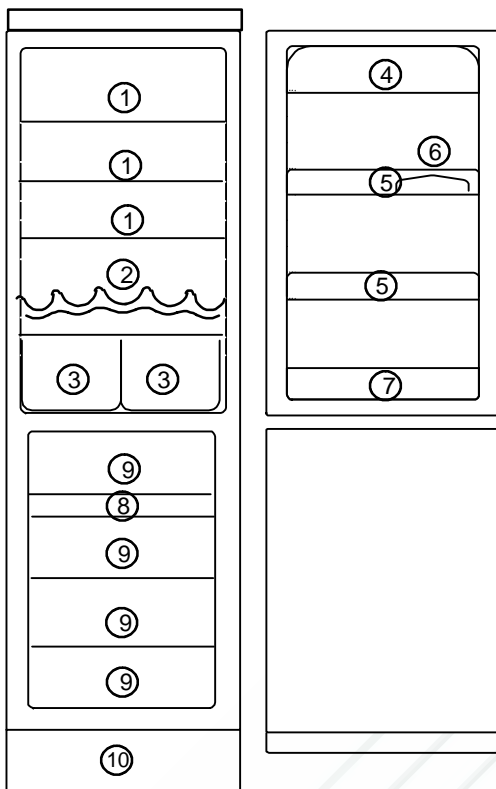
В СЛУЧАЕ ВОЗНИКНОВЕНИЯ НЕИСПРАВНОСТИ

Гарантия 7
Техобслуживание и запчасти 7

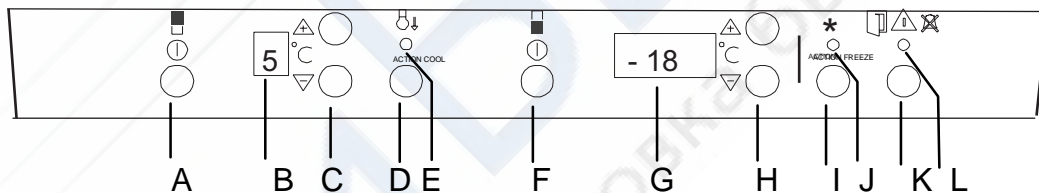
ТЕХНИЧЕСКИЕ ДАННЫЕ

МОНТАЖ

Распаковка 14
Транспортировочные опоры 14
Чистка перед началом эксплуатации 14
Установка 14
Подключение питания 15
Изменение стороны открывания двери 16

ОПИСАНИЕ ХОЛОДИЛЬНИКА-МОРОЗИЛЬНИКА

1. Њòáëëÿí í àÿ ï î ëèà
2. полка для охлаждения напитков
3. ß ù èè äëÿ î âí ù áé
4. Í òäáëáí èá äëÿ ì àñèà
5. Äááđí àÿ ï î ëèà
6. Ĩ î ãñòàáèà äëÿ ÿèö
7. Ĩ î ëèà äëÿ áóòù èí ê
8. Ĩ î áí î ñ äëÿ çàì î ðàæèááì ëÿ
9. ß ù èè ì î đí çèëÿí èèà
10. Âáí òèëÿöèí í í àÿ đáø áòèà

КОНТРОЛЬНАЯ ПАНЕЛЬ**A Выключатель питания холодильника**

Используется для включения и выключения холодильника.

B Дисплей термометра

Показывает среднюю температуру внутри холодильника.

C Регулятор температуры / термостат

Используется для регулирования температуры.

D Кнопка быстрого охлаждения

Используется для включения и выключения функции быстрого охлаждения.

E Жёлтая сигнальная лампочка

Горит при включённом режиме быстрого охлаждения.

F Выключатель питания морозильника

Используется для включения и выключения морозильника.

G Дисплей термометра

Показывает среднюю температуру внутри морозильника.

H Регулятор температуры / термостат

Используется для регулирования температуры.

I Кнопка быстрого замораживания

Используется для включения и выключения функции быстрого замораживания.

J Жёлтая сигнальная лампочка

Горит при включённом режиме быстрого замораживания.

K Кнопка сброса аварийного звукового сигнала

Используется для выключения аварийного звукового сигнала.

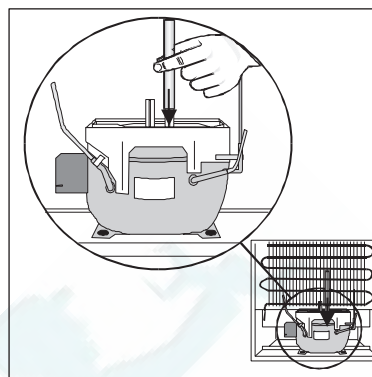
L Красная сигнальная лампочка

Мигает в случае включения аварийного сигнала.

ПЕРЕД НАЧАЛОМ ЭКСПЛУАТАЦИИ

Установите холодильник на место и выполните чистку описанным в разделе МОНТАЖ образом. Удостоверьтесь в том, что расположенный за холодильником шланг талой воды ведёт в испарительный поддон.

Перед тем как вставить вилку в розетку и включить холодильник в первый раз, ему следует дать отстояться в течение приблизительно 30 минут или же в течение 4 часов в случае транспортировки холодильника на боку, для того чтобы жидкость системы охлаждения успела сбалансироваться. В противном случае компрессор холодильника может повредиться.



ЭКСПЛУАТАЦИЯ ХОЛОДИЛЬНИКА

ВКЛЮЧЕНИЕ ПИТАНИЯ И РЕГУЛИРОВАНИЕ ТЕМПЕРАТУРЫ

Включение питания:

Холодильник включается с помощью выключателя питания.

Регулирование температуры:

Нажимайте на кнопку до тех пор, пока на дисплее не замигает значение, соответствующее желаемой температуре (температура может быть отрегулирована от +1°C до +9°C).

Для повышения температуры нажимайте на +, на понижения на -.

После установки температуры на дисплее горит обозначение - до тех пор, пока температура не опустится до +9°C или ниже.

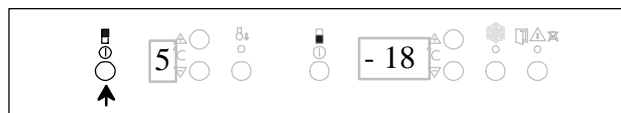
После выставления температуры холодильнику следует дать поработать в течение суток, для того чтобы температура успела сбалансироваться. При включении холодильника после перерыва в эксплуатации в этом нет необходимости, так как температура автоматически устанавливается на тот уровень, на котором она было до выключения.

ОТКЛЮЧЕНИЕ ПИТАНИЯ

Холодильник выключается с помощью выключателя питания. Для того чтобы выключение произошло без помех, кнопку следует держать в нажатом положении в течение приблизительно одной секунды.

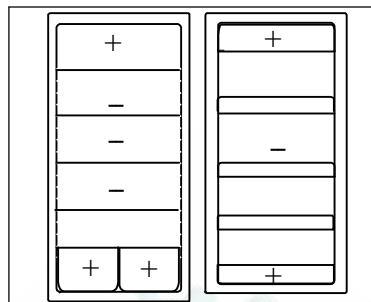


Напряжение полностью отключено от холодильника тогда, когда вилка вынута из розетки или когда предохранитель вывернут из электрического щита. При вынимании вилки из розетки тянуть следует за вилку, а не за провод.



ТЕМПЕРАТУРА ВНУТРИ ХОЛОДИЛЬНИКА

Подходящей температурой внутри холодильника является +5°C. Более низкая температура может привести к замерзанию продуктов с высоким содержанием жидкости в случае их помещения в самые холодные места внутри холодильника. Самые холодные и самые тёплые места в холодильнике изображены на рисунке. Мясные, рыбные и молочные продукты следует помещать в самые холодные места (-).

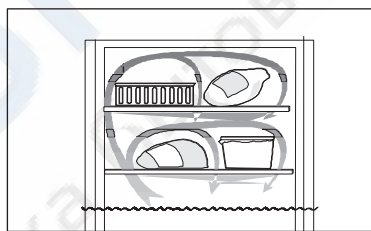
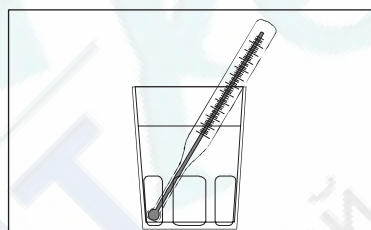


ИЗМЕРЕНИЕ ТЕМПЕРАТУРЫ

В случае измерения температуры внутри холодильника обычным термометром его следует поставить в стакан воды в центре холодильника. В этом случае показываемая им температура наиболее соответствует температуре хранимых в холодильнике продуктов. Термометр не следует подвешивать или класть на полку.

Полезные советы:

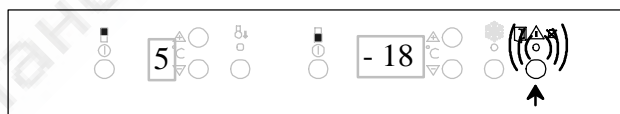
- Продукты должны быть разложены в холодильнике отдельно друг от друга таким образом, чтобы воздух мог свободно циркулировать между ними.
- Продукты не должны касаться панели охлаждения в задней стенке холодильника, так как они могут при этом замёрзнуть.
- Ни в коем случае не помещайте в холодильник тёплых продуктов. Продукты должны сначала остыть до комнатной температуры.
- Все продукты должны быть надлежащим образом упакованы во избежание передачи вкусов и запахов.



АВАРИЙНЫЙ СИГНАЛ И ДРУГИЕ ФУНКЦИИ

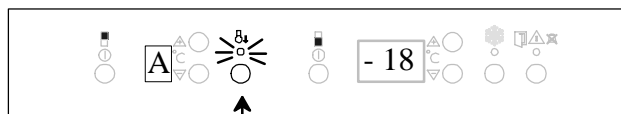
Аварийный сигнал открытой двери

Если дверь холодильника находится в открытом положении более 5 минут, раздаётся звуковой сигнал и красная сигнальная лампочка начинает мигать. Для того чтобы выключить звуковой сигнал, нажмите на кнопку его сброса. Красная сигнальная лампочка выключается при закрывании двери.



Функция быстрого охлаждения

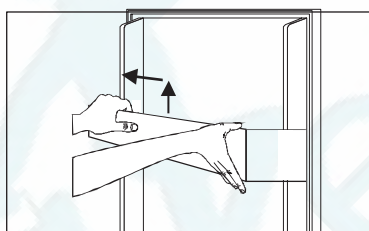
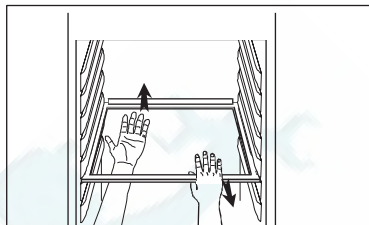
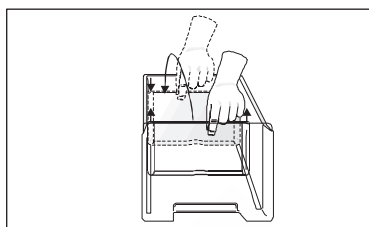
Данная функция может быть использована для одновременного охлаждения большого количества продуктов. При включении данной функции температура устанавливается на +2°C. При этом загорается жёлтая сигнальная лампочка, а на дисплее видно обозначение А. Функция быстрого охлаждения автоматически отключается по истечении приблизительно 6 часов, а температура постепенно возвращается на установленный до этого уровень. Для того чтобы отключить функцию быстрого охлаждения вручную, следует ещё раз нажать на кнопку.



ВНУТРЕННЕЕ ПРОСТРАНСТВО ХОЛОДИЛЬНИКА

Ящик для хранения овощей разделён на несколько отделений для хранения различных видов овощей. Полки и дверные отделения легко снимаются, их можно менять местами. Некоторые полки следует сначала приподнять с задней части, для того чтобы их можно было вытянуть на себя.

Полку над нижним дверным отделением и отделением для хранения овощей не следует переставлять, так как она обеспечивает правильную циркуляцию воздуха внутри холодильника. Полки с поднятым краем следует устанавливать поднятым краем к задней стенке холодильника, для того чтобы хранимые продукты не касались панели охлаждения.



Полка для охлаждения напитков

Для обеспечения максимальной мощности охлаждения полка следует принять во внимание следующее:

- Полка должна быть установлена на уровне желоба для стока талой воды.
- Перед помещением на полку охлаждаемых напитков, полку следует предварительно охладить.
- Крупные бутылки следует помещать в крупные отделения в средней части полки.
- Мелкие бутылки и банки следует помещать в мелкие отделения по краям полки.



Не помещайте на полку более 6,5 кг напитков. Для быстрого охлаждения полки ни в коем случае не кладите ее в морозильник.

ЭКСПЛУАТАЦИЯ МОРОЗИЛЬНИКА

ВКЛЮЧЕНИЕ ПИТАНИЯ И РЕГУЛИРОВАНИЕ ТЕМПЕРАТУРЫ

Включение питания:

Морозильник включается с помощью выключателя питания. Если температура внутри морозильника находится при этом на уровне комнатной, раздаётся звуковой сигнал, который следует отключить посредством нажатия на кнопку его сброса.

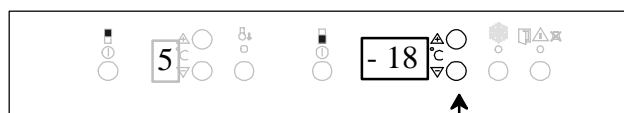
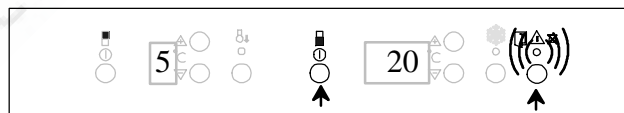
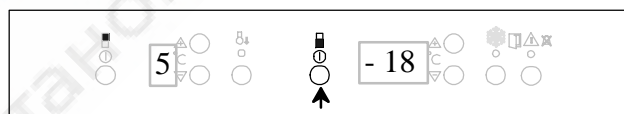
Регулирование температуры:

Нажимайте на кнопку до тех пор, пока на дисплее не замигает значение, соответствующее желаемой температуре (температура может быть отрегулирована от -15°C до -24°C).

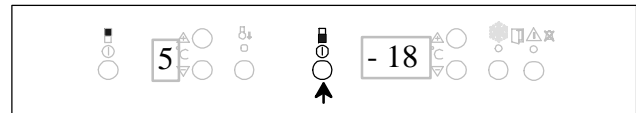
Для повышения температуры нажимайте на +, на понижения на -.

После установки температуры дисплей показывает значение температуры в данный момент.

После выставления температуры морозильнику следует дать поработать в течение суток, для того чтобы температура успела сбалансироваться. При включении морозильника после перерыва в эксплуатации в этом нет необходимости, так как температура автоматически устанавливается на тот уровень, на котором она было до выключения.



Морозильник выключается с помощью выключателя питания. Для того чтобы выключение произошло без помех, кнопку следует держать в нажатом положении в течение приблизительно одной секунды.



Напряжение полностью отключено от морозильника тогда, когда вилка вынута из розетки или когда предохранитель вывернут из электрического щита. При вынимании вилки из розетки тянуть следует за вилку, а не за провод.

АВАРИЙНЫЙ СИГНАЛ И ДРУГИЕ ФУНКЦИИ

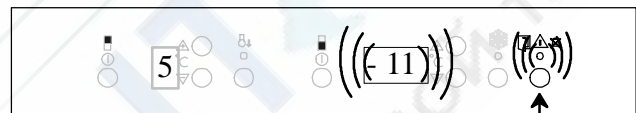
Аварийный сигнал открытой двери

Если дверь морозильника находится в открытом положении более 1 минуты, раздаётся звуковой сигнал и красная сигнальная лампочка начинает мигать. Для того чтобы выключить звуковой сигнал, нажмите на кнопку его сброса. Звуковой сигнал раздаётся с периодичностью в одну минуту до тех пор, пока дверь не окажется закрыта. Красная сигнальная лампочка выключается при закрывании двери.



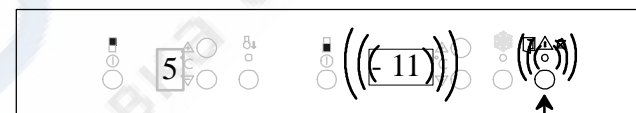
Аварийный сигнал температуры

Если в морозильнике слишком тепло, раздаётся звуковой сигнал и красная сигнальная лампочка начинает мигать. Одновременно с этим мигает значение температуры на дисплее. Для того чтобы выключить звуковой сигнал, нажмите на кнопку его сброса. Показание температуры также перестанет мигать. Красная сигнальная лампочка погаснет, когда температура внутри морозильника опустится ниже -11°C. Постарайтесь выяснить причину поднятия температуры. См. раздел В СЛУЧАЕ ВОЗНИКНОВЕНИЯ НЕИСПРАВНОСТИ.



Память температуры

Память температуры фиксирует срабатывание аварийного сигнала следующим образом: когда после срабатывания аварийного сигнала температура снова опускается ниже -11°C, звуковой сигнал выключается. Память температуры указывает на то, что аварийный сигнал сработал, т.е. показание температурного дисплея и красная аварийная лампочка мигают. При нажатии на кнопку сброса дисплей показывает самую высокую температуру в момент срабатывания аварийного сигнала, а мигание температурного дисплея прекращается. На основании показания температурного дисплея можно принять решение о том, пригодны ли продукты к использованию.



Прибл. -12°C: большую часть продуктов можно снова заморозить. Мороженое очень чувствительно к переменам температуры, поэтому его нужно немедленно употребить в пищу.

От -9°C до -2°C: замороженные полуфабрикаты и свежие продукты следует приготовить и либо употребить в пищу, либо снова заморозить уже в подготовленном виде. Оттаявшие морские продукты повторно замораживанию вообще не подлежат.

ТЕХОБСЛУЖИВАНИЕ И ЗАПАСНЫЕ ЧАСТИ

За техобслуживанием и запчастями обращайтесь в уполномоченную на техобслуживание фирму. Важнейшие запасные части к данной бытовой машине могут быть приобретены в течение 10 лет после того, как она снята с производства.

ГАРАНТИЯ

Гарантийные условия приведены в отдельной таблице.

Ввиду непрерывного развития нашей продукции оставляем за собой право на внесение изменений.

Согласно Закону «О защите прав потребителей», при нарушении установленных правил использования вред, причинённый вследствие таких нарушений, не возмещается и требования по недостаткам, возникшим в результате таких нарушений, не удовлетворяются.

Если Вы обращаетесь в сервисный центр по поводу одной из таких неисправностей или в результате несоблюдения правил эксплуатации, то, даже в период действия гарантии, Вам, возможно, придётся оплатить вызов специалиста.

ЗАМОРАЖИВАНИЕ

Если в течение 24 часов замораживаются только лишь небольшие количества продуктов, в нажатии на кнопку быстрого замораживания нет необходимости. В противном случае на кнопку следует нажать приблизительно за сутки до помещения замораживаемых продуктов в морозильник.

Режим быстрого замораживания автоматически выключается через 48 часов после нажатия на кнопку. Его можно выключить и раньше посредством повторного нажатия на кнопку.

Жёлтая сигнальная лампочка горит всё время при включённом режиме замораживания. Показание А на дисплее указывает на включённый режим замораживания.

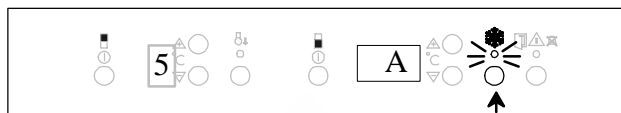
Полезные советы по замораживанию:

- Замораживаемые продукты следует класть на верхнюю полку или на находящуюся непосредственно под ней полку.
- Продукты следует класть прямо на полку для замораживания.
- Продукты следует располагать таким образом, чтобы воздух мог свободно циркулировать между ними.
- Замораживаемые продукты не должны касаться уже замороженных, так как замороженный продукт может в этом случае частично разморозиться.
- После того как свежие продукты окажутся полностью заморожены, их следует положить как можно более плотно друг к другу, для того чтобы они не размораживались в течение как можно более продолжительного времени, например, в случае обрыва в подаче питания.
- Не замораживайте слишком большого количества продуктов одновременно. Мощность замораживания морозильника указана в таблице с техническими данными.

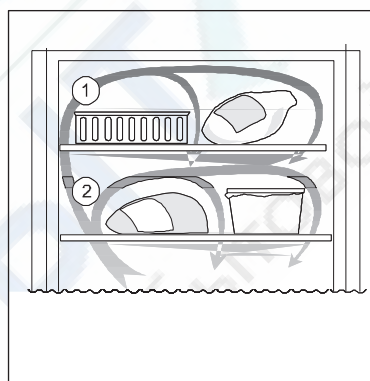
ТЕМПЕРАТУРА ВНУТРИ МОРОЗИЛЬНИКА

Для того чтобы продукты хранились как можно дольше, температура внутри морозильника должна быть -18°C или ниже. Обратите внимание на то, что по мере снижения температуры потребление питания возрастает.

Дисплей термометра показывает температуру в самой тёплой точке внутри морозильника. Для того чтобы измерить температуру обычным термометром, его следует поместить между замороженными продуктами, для того чтобы он показывал их действительную температуру. В случае измерения температуры каким-либо иным образом показание оказывается несколько более высоким.



Удостоверьтесь в том, что морозильник работает и что температура держится на установленном уровне в течение суток после первого включения. Только после этого морозильник можно использовать для замораживания свежих продуктов.



СРОКИ ХРАНЕНИЯ ПРОДУКТОВ

Соблюдайте сроки хранения купленных в магазине замороженных продуктов.

Замороженные дома продукты: жирные и солёные продукты могут храниться в морозильнике не более трёх месяцев. Варёные продукты и продукты с небольшим содержанием жира хранятся в морозильнике до полугода. Постные продукты и ягоды хранятся в морозильнике до года.

РАЗМОРАЖИВАНИЕ

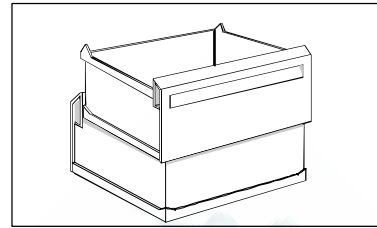
Продукты лучше всего размораживать в холодильнике в глубокой тарелке, для того чтобы тающая жидкость не протекла во внутреннее пространство холодильника. Для быстрого размораживания продуктов их можно поместить в комнатную температуру или в холодную воду. В случае размораживания продуктов в микроволновой печи следует соблюдать указания её изготовителей.

ВНУТРЕННЕЕ ПРОСТРАНСТВО МОРОЗИЛЬНИКА

Ящики морозильника

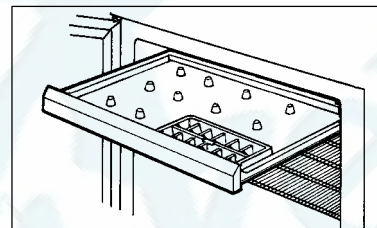
Ящики для хранения продуктов помогают быстро найти нужный продукт. Для увеличения объёма внутреннего пространства морозильника ящики можно вынуть и положить продукты прямо на полки. На все полки за исключением верхней продукты можно класть таким образом, чтобы они выступали за край полки на 20 мм, для максимального использования внутреннего пространства морозильника.

Нижний ящик вынимать из морозильника не следует, так как его присутствие необходимо для надлежащей циркуляции воздуха.



Поднос для замораживания

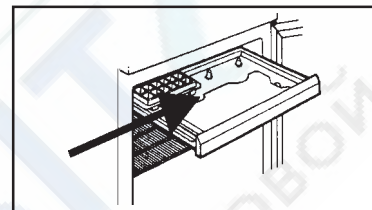
Поднос для замораживания используется для замораживания, например, ягод и или овощей. Продукты замораживаются приблизительно за четыре часа, после чего их можно упаковать обычным образом. Так как ягоды заморожены по отдельности, они не примерзают друг к другу и их можно вынимать из упаковки в нужном количестве.



Аккумулятор холода

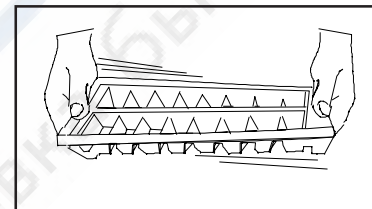
Аккумулятор холода предотвращает размораживание продуктов в течение более длительного времени, например, в случае обрыва в подаче питания. Для того чтобы аккумулятор холода функционировал наиболее эффективно, его следует поместить перед подносом для замораживания.

При размораживании морозильника аккумулятор холода следует поместить прямо на замороженные продукты, для того чтобы они сохранялись в замороженном виде в течение более продолжительного времени.



Посуда для приготовления ледяных кубиков

Посуду для приготовления ледяных кубиков следует заполнять водой не более чем на три четверти, так как вода при замерзании расширяется. Ледяные кубики вынимаются посредством осторожного сгибания посуды. При слишком долгом хранении ледяные кубики высыхают и их вкус ухудшается, поэтому старые кубики лучше удалить из посуды и приготовить новые.



ПРАКТИЧЕСКИЕ СОВЕТЫ

СОВЕТЫ ПО ЭКОНОМИИ ЭНЕРГИИ

- Место расположения холодильника следует тщательно выбрать согласно указаниям, приведённым в разделе МОНТАЖ. Правильно установленный холодильник потребляет меньше энергии.
- Не открывайте дверей холодильника без необходимости и не держите их слишком долго в открытом положении.
- Удостоверьтесь в том, что двери холодильника плотно закрыты.
- Замороженные продукты следует размораживать в холодильнике, так как их холод снижает потребление энергии холодильника.
- Расположенные за холодильником компрессор и систему охлаждения следует чистить пылесосом приблизительно раз в год.

- Перед тем как поместить продукты в морозильник, охладите их в холодильнике.
- Во избежание образования излишнего количества ледяного конденсата продукты следует тщательно упаковывать.
- При замораживании продуктов следует тщательно соблюдать указания, приведённые в разделе ЗАМОРАЖИВАНИЕ, для того чтобы морозильник расходовал минимальное количество энергии.
- В слишком низкой температуре внутри морозильника нет необходимости. Походящая температура находится в пределах от -18°C до -20°C .
- Когда слой ледяного конденсата достигнет 3 - 5 мм, морозильник следует разморозить.
- Удостоверьтесь в целостности и чистоте уплотнительной прокладки двери.

ЭКОЛОГИЯ

- Изоляция и хладагент холодильника не содержат вредных для озонной оболочки материалов.
- Все упаковочные материалы холодильника подлежат повторному использованию.
- Конструкция холодильника такова, что он легко демонтируется для утилизации.

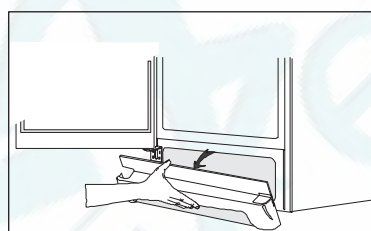
ОХРАНА ОКРУЖАЮЩЕЙ СРЕДЫ

- Как упаковочные материалы, так и старые холодильники и морозильники следует доставлять на пункт утилизации вторичного сырья. Дополнительную информацию можно получить у отвечающих за обработку отходов инстанций или у продавца холодильника.
- Продукты следует хранить в банках и упаковках, которые можно использовать неоднократно.
- Для чистки холодильника следует использовать мягкие моющие средства.
- Соблюдайте советы по экономии энергии.

УХОД

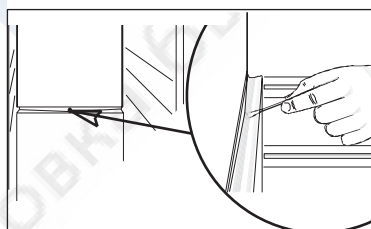
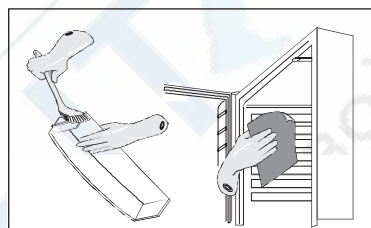
СНЯТИЕ ВЕНТИЛЯЦИОННОЙ РЕШЁТКИ

Вентиляционную решётку можно снять, например, для облегчения чистки холодильника. Для того чтобы снять решётку, потяните её на себя так, чтобы она отщёлкнулась с фиксаторов.

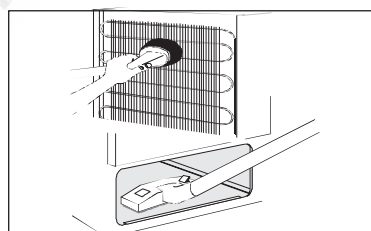


ЧИСТКА

Холодильник следует регулярно чистить. Перед выполнением чистки холодильника его следует выключить и вынуть вилку из розетки или же вывернуть предохранитель. Вынимающиеся детали следует вынуть и вымыть вручную. Внутренние и наружные поверхности, а также уплотнительную прокладку двери холодильника следует тщательно протереть мягкой тряпкой, смоченной тёплой водой с добавлением средства для ручного мытья посуды. Не закрывайте двери до тех пор, пока внутренние поверхности холодильника не высохнут полностью. Канал для стока талой воды внутри холодильника следует периодически чистить. В случае засорения канал следует пройти неострым пластмассовым предметом.



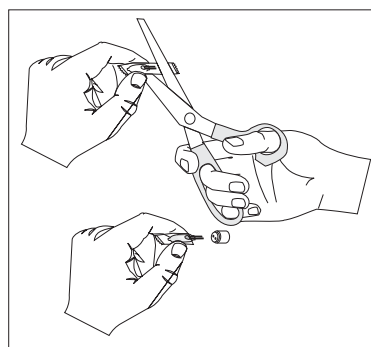
Для того чтобы холодильник не царапал пол, при перемещении его следует поднимать за передний край.



ЗАМЕНА ЛАМПОЧКИ ВНУТРЕННЕГО ОСВЕЩЕНИЯ

Лампочка внутреннего освещения холодильника включается автоматически при открывании двери. Перед выполнением замены лампочки вилку следует вынуть из розетки.

Не касайтесь стекла лампочки пальцами. Галогенные лампы весьма чувствительны к имеющемуся на пальцах жиру. Обрежьте упаковку лампочки таким образом, чтобы открытым оказался её цоколь. Установите лампочку на место, держа её при этом за упаковку. Используйте яркую галогенную лампочку низкого давления, цоколь P4, напряжение 12 В, с ультрафиолетовым блокированием, номинальная мощность 20 Вт.



КОГДА ХОЛОДИЛЬНИК НЕ ИСПОЛЬЗУЕТСЯ

Выключите холодильник и выньте вилку из розетки или же выверните предохранитель. Чистка холодильника выполняется так, как описано в соответствующем разделе. Во избежание образования неприятного запаха дверь холодильника следует оставить в приоткрытом положении.

РАЗМОРАЖИВАНИЕ МОРОЗИЛЬНИКА

На полках и в верхней части морозильника образуется некоторое количество ледяного конденсата. Когда толщина его слоя достигнет 3 - 5 мм, морозильник следует разморозить.

Выньте из морозильника ящики. Поставьте ящики друг на друга, развернув для этого каждый второй ящик на 90 градусов. Ящики можно накрыть газетной бумагой или одеялом. Замороженные продукты должны быть плотно прижаты друг к другу и положены в прохладное место, например, в холодильник.

Для ускорения процесса размораживания в морозильник можно поставить сосуд с горячей (но не кипящей) водой.

Выдвиньте жёлоб для стока талой воды и подставьте под него нижний ящик морозильника, для того чтобы в него стекала вода. Для того чтобы освободить достаточное для этого пространство, снимите вентиляционную решётку.

По мере таяния льда его можно удалять с помощью пластмассовой или деревянной лопатки. Ни в коем случае не используйте острых или царапающих предметов.

После размораживания вытрите морозильник насухо и задвиньте жёлоб для стока талой воды на место. Включите морозильник и положите в него продукты.

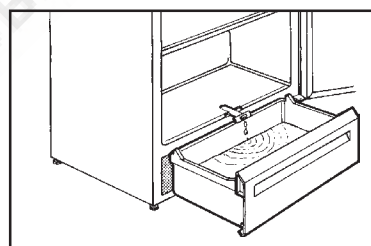
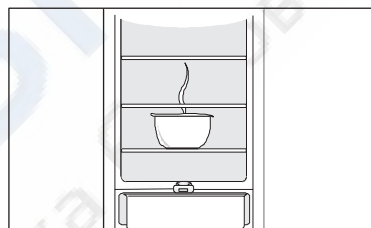
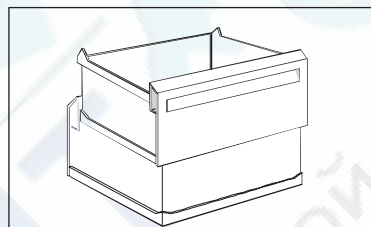
РАЗМОРАЖИВАНИЕ ХОЛОДИЛЬНИКА

Размораживание холодильника происходит автоматически каждый раз, когда компрессор выключается. Для того чтобы предотвратить образование излишнего количества ледяного конденсата:

- помещайте в холодильник только остывшие продукты;
- не открывайте двери без необходимости и не держите её слишком долго в открытом положении;
- не кладите продуктов вплотную к задней стенке внутреннего пространства холодильника.



В процессе размораживания использование фена для сушки волос или других нагревательных устройств не допускается. Перегрев может повредить внутренние пластмассовые детали морозильника, вследствие чего вода может попасть на его электрические детали. Это может привести к удару током.



В СЛУЧАЕ ВОЗНИКНОВЕНИЯ НЕИСПРАВНОСТИ

Причина неисправности может оказаться настолько простой, что её можно устранить самостоятельно. Перед тем как обратиться в уполномоченную на техобслуживание и ремонт фирму, внимательно прочитайте нижеприведённые указания.

Проблема	Возможная причина и её устранение
На дисплее температуры видно обозначение «□», или же жёлтая и красная сигнальные лампочки мигают одновременно	Неисправность в измерении температуры. Обратитесь в уполномоченную на техобслуживание и ремонт фирму. (Система охлаждения обеспечивает надлежащую температуру продуктов, однако измерение температуры не функционирует.)
Раздаётся звуковой сигнал, красная лампочка мигает (в морозильнике слишком тепло)	Возможно, что морозильник только что включён и ещё не успел достаточно охладиться, см. соответствующий раздел. Дверь могла быть оставлена в открытом положении достаточно надолго для срабатывания аварийного сигнала.
В холодильнике слишком тепло	Установите более низкую температуру. Расположите продукты внутри холодильника надлежащим образом - см. соответствующий раздел. Расположите продукты таким образом, чтобы воздух мог свободно циркулировать между ними. Удостоверьтесь в том, что дверь плотно закрыта, а также в целостности и чистоте её уплотнительной прокладки.
В холодильнике слишком холодно	Установите более высокую температуру. Овощи и легко замерзающие продукты могли оказаться помещены на слишком холодную полку. См. раздел Температура внутри холодильника.
По охладительной панели внутри холодильника течёт вода	Это является нормальным явлением. В процессе автоматического размораживания образующийся на поверхности охладительной панели конденсат тает.
В холодильник течёт вода	Прочистите канал и отверстие для стока талой воды и удостоверьтесь в том, что помещённые в холодильник продукты не препятствуют стоку воды в канал.
Вода течёт на пол	Удостоверьтесь в том, что находящийся за холодильником шланг для стока талой воды ведёт в испарительный поддон. См. раздел Перед началом эксплуатации.
В морозильнике слишком тепло	Установите более низкую температуру. Удостоверьтесь в том, что дверь плотно закрыта, а также в целостности и чистоте её уплотнительной прокладки. Помещённые в морозильник продукты могли оказаться слишком тёплыми. Подождите несколько часов и снова проверьте температуру. Расположите продукты таким образом, чтобы воздух мог свободно циркулировать между ними.
В морозильнике слишком холодно	Установите более высокую температуру. Проверьте, не включён ли режим замораживания. Дисплей термометра показывает самую высокую температуру внутри морозильника. Расхождение между показанием термометра и измеренной иным образом температурой является нормальным.

Большое количество конденсата и льда	Удостоверьтесь в том, что дверь плотно закрыта, а также в целостности и чистоте её уплотнительной прокладки. Установите более высокую температуру.
Компрессор непрерывно работает	Установите более высокую температуру. Удостоверьтесь в том, что дверь плотно закрыта, а также в целостности и чистоте её уплотнительной прокладки.
Холодильник вообще не работает, охлаждение, освещение и сигнальные лампочки не включаются	Вилка не вставлена в розетку. Предохранитель перегорел. На холодильник не поступает питание (проверьте розетку с помощью какого-либо иного электрического устройства).
Холодильник слишком шумит	Система охлаждения несколько шумит при работе в процессе циркуляции хладагента в системе охлаждения. При включении и выключении компрессора слышится пощёлкивание. Если шум кажется слишком сильным: осторожно отогните трубы компрессора за холодильником, так чтобы они не касались друг друга; возможно отвалившиеся прокладки между трубами и задней панелью холодильника следует установить на место. Соблюдайте указания, приведённые в разделе МОНТАЖ.
Обрыв в подаче питания	Не открывайте дверей холодильника без необходимости. В случае продолжительного обрыва в подаче питания продукты следует по возможности переложить в работающий холодильник. Если после обрыва в подаче питания продукты по-прежнему твёрдые, их можно снова заморозить. Если продукты разморозились, но выглядят и пахнут как свежие, их следует немедленно приготовить и либо употребить в пищу, либо заморозить в приготовленном виде. Если неисправность не удаётся устранить вышеуказанным образом, обратитесь в уполномоченную на техобслуживание и ремонт фирму.

ТЕХНИЧЕСКИЕ ДАННЫЕ

И î ääëü	ERB3808
Àì ëî ñòù í àòòì :	õî ëî äèëüí èè 228 ë ì î ðì çèëüí èè 124 ë
Ø èðèí à	595 ì ì
Âù ñî à	2000 ì ì
Ãëóáèí à	600 ì ì
Ì î òðááèáí èá ýí áðæè	372 èÀò- á ã ä
Ëèàññ ýí áðã ì î òðááèáí èü	A
Í î ì èí àèüí àü ì î ì í ñòù	200 Âò
Ì î ì í ñòù çàì î òàæèáí èü	12 èã â ñóèèè

МОНТАЖ

РАСПАКОВКА

Удостоверьтесь в том, что холодильник не повредился в процессе транспортировки. О возможных повреждениях следует немедленно сообщить продавцу. Упаковочные материалы следует сдать в пункт утилизации вторичного сырья. Информацию об этом можно получить у соответствующих инстанций или у продавца холодильника.



Не давайте детям играть с упаковочными материалами. Полиэтиленовая плёнка может оказаться опасной для жизни.

ТРАНСПОРТИРОВОЧНЫЕ ОПОРЫ

Клейкую ленту и транспортировочные опоры следует удалить:

- с торцов дверей
- с внутренней стороны петель
- с полок

Для того чтобы удалить транспортировочные опоры стеклянной полки, сначала потяните транспортировочные опоры вперёд, а затем опоры вместе с полкой также вперёд до тех пор, пока полка не остановится. Возьмитесь за задний край полки потяните полку вместе с опорами вперёд так, чтобы полку можно было наклонить и снять опоры.

Под холодильниками некоторых моделей имеется звукоизоляционная подушка, которую удалять не следует.

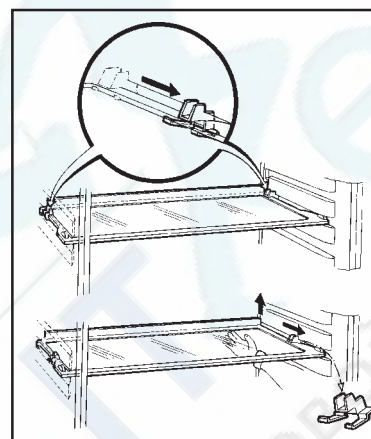
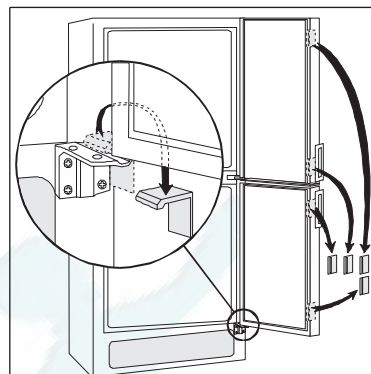
ЧИСТКА ПЕРЕД НАЧАЛОМ ЭКСПЛУАТАЦИИ

Перед началом эксплуатации холодильник следует вымыть изнутри мягкой тряпкой, смоченной в тёплой воде с добавлением средства для ручного мытья посуды.

УСТАНОВКА

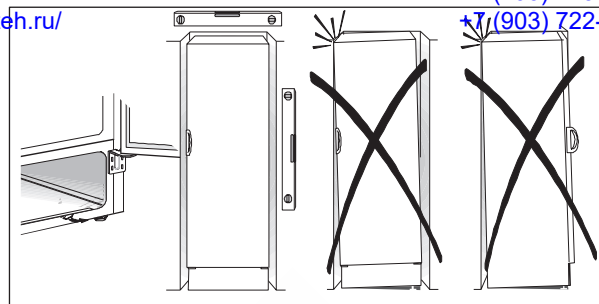
Для того чтобы холодильник функционировал надлежащим образом, удостоверьтесь в том, что:

- холодильник установлен в сухом прохладном месте без попадания на него прямого солнечного света;
- холодильник установлен вдали от источников тепла, таких как плита или посудомоечная машина;
- температура в помещении находится в пределах от +16°C до +32°C;
- холодильник установлен прямо и стоит на всех четырёх ножках. Холодильник не должен быть прислонён к стене. Высота ножек может быть при необходимости отрегулирована с помощью прилагаемого к холодильнику регулировочного ключа;
- воздух свободно циркулирует вокруг холодильника;
- вентиляционные каналы за и под холодильником ничем не закрыты. Над холодильником должно быть не менее 200 см² свободного пространства либо а) прямо над холодильником, либо б) за

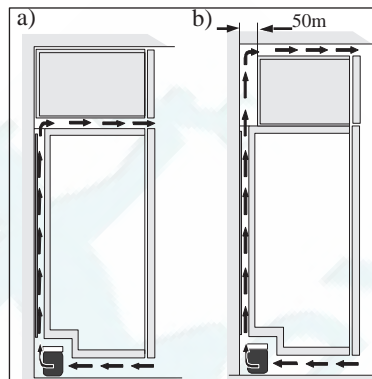


холодильником и над ним, в этом случае расстояние от задней панели холодильника до стены должно быть не менее 50 мм.

Если холодильник стоит в углу петлями к стене, между стеной и холодильником должно быть не менее 10 мм свободного пространства, для того чтобы дверь открывалась достаточно широко для выдвижения полок.



Когда холодильник и морозильник спариваются, дистанция между ними контролируется посредством приклеивания к одной из промежуточных сторон, так как это изображено на рисунке, маленьких пластмассовых деталей, которые вы сможете найти в одном из пакетов комплекта.



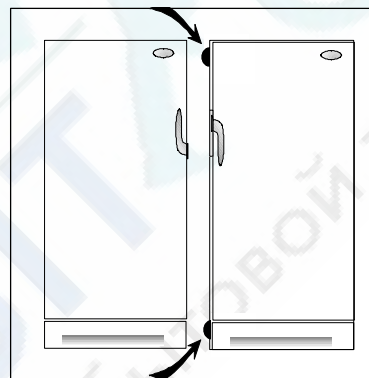
ПОДКЛЮЧЕНИЕ ПИТАНИЯ

Холодильник следует подключить к заземлённой розетке.

Напряжение: 230 В.

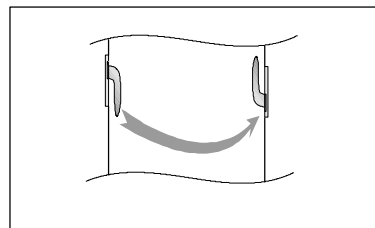
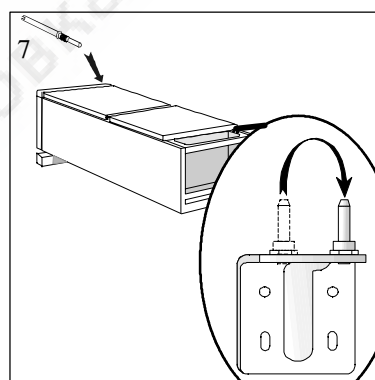
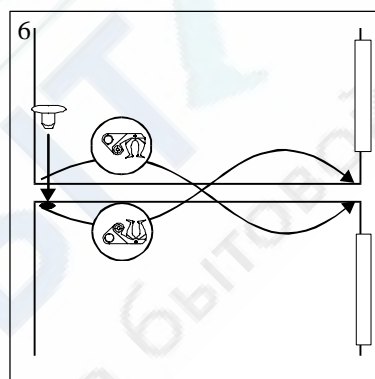
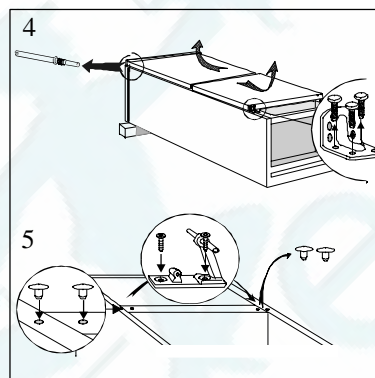
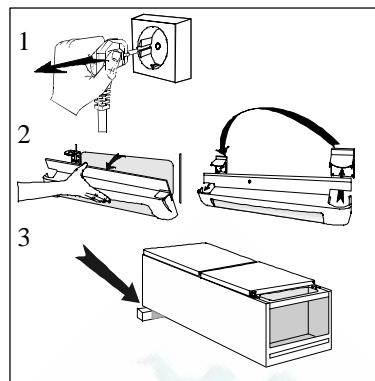
Предохранитель: 10 А.

Необходимые данные приведены на табличке с техническими данными холодильника, которая расположена внутри него с левой стороны.



ИЗМЕНЕНИЕ СТОРОНЫ ОТКРЫВАНИЯ ДВЕРИ

1. Закройте холодильник и выньте вилку из розетки.
2. Снимите вентиляционную решётку. На решётке имеется съёмная деталь, которую следует снять и установить на противоположной стороне.
3. Для того чтобы положить холодильник на бок, под него рекомендуется подложить какую-нибудь мягкую подкладку, для того чтобы за него было затем легче взяться при поднятии его обратно в вертикальное положение.
4. Отверните винты нижней петли и снимите нижнюю дверь. Выверните стержень верхней петли и снимите верхнюю дверь.
5. Промежуточная балка: выньте пластмассовые заглушки с помощью дорна. Переставьте среднюю петлю на противоположную сторону. Выровняйте вышедшее из отверстий петли волокно и вставьте в отверстия новые заглушки.
6. Переверните оборудование двери в противоположное положение. Вставьте новую заглушку в отверстие нижней двери.
7. Установите верхнюю дверь на место и закрепите стержень верхней петли. Установите нижнюю дверь на место. Установите стержень нижней петли в противоположное положение. Установите нижнюю петлю на место. Возможный зазор следует удалить посредством регулирования высоты нижней петли прилагаемым к холодильнику регулировочным ключом. Зафиксируйте положение двери контрящей гайкой.
8. Установите вентиляционную решётку обратно на место. Переставьте дверную ручку на противоположную сторону. Выньте пластмассовые заглушки винтов, используя для этого при необходимости плоскую отвёртку, и снимите ручку. Осторожно вдавите пластмассовые заглушки на противоположной стороне вовнутрь с помощью дорна. Вставьте ручку в образовавшиеся отверстия. Если завинчивание осуществляется руками, поверните винты на пару оборотов перед креплением ручки. Вставьте прилагаемые пластмассовые заглушки в пустые отверстия для ручки на противоположной стороне. Перестановка дверной ручки на противоположную сторону: Выверните крепёжные винты ручки. Поверните ручку на пол-оборота и закрепите её на противоположной стороне двери.
9. Установите холодильник обратно в вертикальное положение. Удостоверьтесь в том, что он выровнен по горизонтали. См. указания, приведённые в разделе Установка.





 **The Electrolux Group. The world's No.1 choice.**

Από την Ύψαιο δι ερ εν - εδρι ί αεο εε ά ι εδα ι δι εçai αεο αεü ò αοι εεε αεü εοοί ε, δαάι ò ί ί άι ι ó ε άι ά άι ι ά. Άααάι άι ι ά άι εάα -άι 150 ηò δαί αδ ι εδα ι δι ααò ηü άι εάα 55 ι εεεεί ί ί ά εçääεεε Ύεάεο δι ερ εν (ò άεεο έαε οί εί άεεüί εεε, εοοί ί ί ά ι εεò ú, ηò εδαεüί ú ά ι άο εί ú, ι ú εάηι ηü, άάι çι ι εεü è ααçι ί ί εί ηεεεε) ί ά ηοι ι ó ι εί εί 14 ι εεεεαδái ά άι εεαδι ά ΝΟ Α.

 **Electrolux**

